



Comune di
Ome

RELAZIONE ECONOMICO PATRIMONIALE ALLA CONTABILITA' ECONOMICA 2012

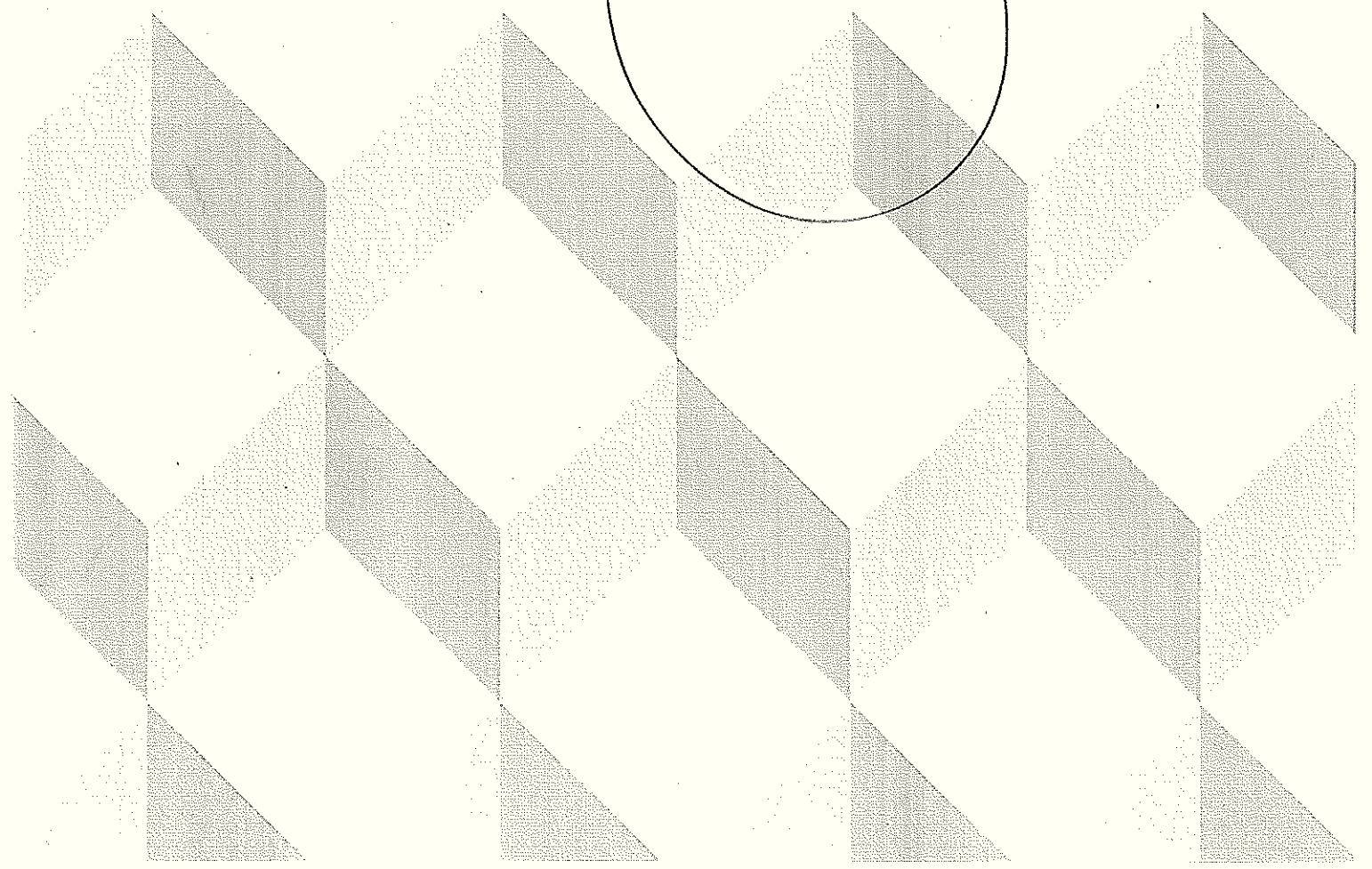
Allegato _____

alla delibera di Consiglio e.le

n. 9

del 29/6/2013

IL SINDACO  IL SEGRETARIO COMUNALE
Aurelio Pizzi 
 (Dr. Giuseppe Vitali)



Comune di Ome
RELAZIONE ECONOMICO PATRIMONIALE 2012

INDICE

	Pag.
Il rendiconto 2012 nell'ottica economica	
Introduzione all'analisi dei dati economici e patrimoniali	1
Il principio della competenza economica	3
Conto economico e conto del patrimonio a confronto	5
I ricavi del conto economico in sintesi	7
I costi del conto economico in sintesi	8
L'attivo patrimoniale in sintesi	9
Il passivo patrimoniale in sintesi	10
Evoluzione dei risultati economici nel biennio 2011/2012	11
Evoluzione dell'attivo patrimoniale nel biennio 2011/2012	12
Evoluzione del passivo patrimoniale nel biennio 2011/2012	13
Analisi del conto economico 2012	
Il risultato della gestione caratteristica	14
Il risultato della gestione delle partecipazioni in aziende speciali	15
Il risultato della gestione finanziaria	16
Il risultato della gestione straordinaria	17
Analisi dell'attivo patrimoniale 2012	
Le immobilizzazioni immateriali	18
Le immobilizzazioni materiali	19
Le immobilizzazioni finanziarie	20
Le rimanenze	21
I crediti	22
Le attività finanziarie non immobilizzate	23
Le disponibilità liquide	24
I ratei ed i risconti attivi	25
Analisi del passivo patrimoniale 2012	
Il patrimonio netto	26
I conferimenti	27
I debiti	28
I ratei ed i risconti passivi	29

Il rendiconto nell'ottica economica Introduzione all'analisi dei dati economici e patrimoniali

Tutte le notizie che provengono dai fatti ordinari e straordinari della gestione, destinate ad accrescere il livello di comprensione delle problematiche organizzative, finanziarie ed economiche, possono essere ricondotte nel loro insieme ad un'esigenza particolarmente sentita: dotare l'ente di un adeguato sistema informativo interno. Parlare di *sistema informativo* è molto semplice ma allo stesso tempo particolarmente complesso. Il termine, infatti, secondo una definizione felice, vuole indicare *l'insieme organizzato di procedimenti che trattano, elaborano e distribuiscono dati ed informazioni a soggetti che, a vario titolo, partecipano alla vita gestionale dell'ente.*

Si tratta, in altri termini, non solo di scegliere gli strumenti adatti a conseguire lo scopo ultimo, *conoscere di più per governare meglio*, ma di sviluppare una cultura che attribuisce all'informazione il giusto peso in un'economia, quella comunale, dove il grado di comunicazione tra gli addetti ai lavori e il livello di significatività delle informazioni diramate sono spesso inadeguati. Non si tratta solo di incrementare il volume dei dati disponibili ma di *selezionare*, tra di essi, quelli che rivestono un particolare significato in *quel determinato momento e per quello specifico problema*. Il concetto di *utilità* dello strumento rispetto alle esigenze assume, anche in questo contesto, un valore particolarmente rilevante.

L'informazione ridondante, di difficile acquisizione o di tardiva disponibilità, in questo ambito è spesso inutile o parzialmente inefficace. Le tecniche evolute di gestione delle informazioni, come la *contabilità economica*, quella *analitica per centri di costo*, ed il sistema di *controllo interno di gestione*, tendono proprio ad accrescere in modo significativo la *qualità* e la *quantità* delle informazioni messe a disposizione degli amministratori e dei responsabili di servizio. Le scelte di programmazione politica generale (relazione previsionale e programmatica) e di programmazione operativa (piano degli obiettivi e delle risorse) sono favorevolmente influenzate dal livello di conoscenza dei fatti di gestione che si instaura presso l'ente. Le valutazioni *non sono infatti mai neutrali* rispetto al volume di informazioni disponibili.

Il legislatore, prevedendo di introdurre nella realtà comunale i concetti economici in modo graduale e limitato, ha cercato in qualche modo di differenziare le scelte del grosso ente da quelle del piccolo Comune. La contabilità economica, introdotta con la riclassificazione e la correzione dei dati finanziari attuata mediante la compilazione del *prospetto di conciliazione*, viene proprio incontro alle limitate esigenze e disponibilità di mezzi degli enti di piccole dimensioni. L'ordinamento finanziario e contabile ha stabilito un'ipotetica tabella di marcia degli enti verso l'introduzione della contabilità di tipo economico, che può essere così sintetizzata:

- La precedente contabilità finanziaria è stata sostituita con una nuova architettura di bilancio fondata su elementi di rilevazione particolarmente sintetici (le risorse di entrata e gli interventi di spesa);
- Sono stati meglio precisati i principi contabili che regolano la conservazione in contabilità delle posizioni creditorie (accertamento dell'entrata) e debitorie (impegno della spesa) di fine esercizio;
- È stato disposto il riallineamento della contabilità patrimoniale prevedendo la revisione ed un aggiornamento costante dell'inventario dei beni mobili ed immobili;
- I principi che hanno portato alla distinzione delle competenze politiche da quelle tecniche hanno trovato, nel Piano degli obiettivi e delle risorse (PEG), un ideale strumento di programmazione operativa;
- Le tecniche di controllo della gestione, con l'annesso sistema di rilevazione degli indicatori di risultato, migliorano considerevolmente il monitoraggio sull'attività di gestione intrapresa dai responsabili dei servizi.

Dopo queste innovazioni, l'attenzione si è spostata verso un nuovo obiettivo: la *valutazione economica* dei fatti di gestione, intesa non come l'analisi dell'attività intrapresa dai singoli responsabili dei servizi, ma come la misurazione dell'efficienza dell'azione intrapresa dall'ente nella sua globalità. La determinazione dei costi e dei ricavi di gestione, ottenuta in prima approssimazione attraverso l'adozione del *prospetto di conciliazione*, tende quindi a fornire un nuovo elemento di analisi della situazione dinamica dell'ente: la valutazione del *risultato economico di esercizio*.

Se la contabilità economica, tenuta con un sistema di registrazioni continuative in partita doppia, è probabilmente l'obiettivo a cui potranno pervenire solo gli enti maggiormente dotati dal punto di vista finanziario e organizzativo, l'adozione di un modello meno impegnativo come la *contabilità economica semplificata*, fondata sulla riclassificazione dei risultati finali del Conto di bilancio (contabilità finanziaria) nelle classiche scritture della partita doppia che confluiscono, poi, nel Conto economico, nel Conto del patrimonio e nel Prospetto di conciliazione, sembra essere la soluzione adatta alla maggioranza degli enti locali.

Il processo logico stabilito dal legislatore per ottenere questo risultato è facilmente riassumibile riportando, in modo succinto e coordinato, le singole norme che descrivono il tragitto verso l'applicazione completa della contabilità pubblica di tipo economico. Secondo queste premesse:

- Gli enti locali, *ai fini della predisposizione del rendiconto della gestione, adottano il sistema di contabilità che più ritengono idoneo per le proprie esigenze;*
- *La dimostrazione dei risultati di gestione avviene mediante il rendiconto, il quale comprende il conto del bilancio, il conto economico e il conto del patrimonio;*
- *Al conto economico è accluso un prospetto di conciliazione che, partendo dai dati finanziari della gestione corrente del conto del bilancio, con l'aggiunta di elementi economici, raggiunge il risultato finale economico. I valori della gestione non corrente vanno riferiti al patrimonio.*

Sulla base di questi riferimenti normativi è logico concludere che il legislatore, non solo ha delineato un percorso di progressivo sviluppo del sistema della contabilità economica, ma ha pure specificato rigidamente i contenuti dei prospetti che costituiscono gli strumenti formali di contenuto economico richiesti alla chiusura dell'esercizio economico/finanziario. Si parla di *strumenti formali* perché durante la gestione l'ente è libero di dotarsi o di non dotarsi di specifiche tecniche di registrazione dei movimenti economici. Infatti, gli enti locali, *ai fini della predisposizione del rendiconto della gestione, adottano il sistema di contabilità che*

più ritengono idoneo per le proprie esigenze. Mentre il metodo di rilevazione è quindi libero, il requisito formale di esposizione dei dati è rigido. Infatti, i modelli relativi al conto economico e al prospetto di conciliazione sono approvati con regolamento. Parimenti, anche i modelli relativi al conto del patrimonio sono approvati con regolamento ministeriale.

Il legislatore non si è quindi limitato a specificare i requisiti formali minimi dei documenti economici ufficiali (prospetto di conciliazione, conto economico e conto del patrimonio), ma con una scelta che è spesso adottata dalle strutture ministeriali, ha vincolato rigidamente ogni elemento che in essi va riportato. Si è pertanto privilegiato l'*uniformità* nella rappresentazione economica rispetto alla possibilità di personalizzare i medesimi prospetti. Un minimo margine di elasticità avrebbe forse favorito la soluzione di taluni problemi interpretativi che stanno emergendo nella pratica compilazione dei modelli di chiusura esercizio. Quello appena riportato, è sicuramente uno dei motivi per cui, gli scarni prospetti ufficiali, sono accompagnati dalla *Relazione economico patrimoniale* che ha le stesse caratteristiche di quella che è, nell'orizzonte privatistico, la *Nota integrativa* che accompagna il bilancio di fine esercizio. Il *sistema informativo* deve infatti fornire informazioni utili che siano esposte con una forma di rappresentazione il più possibile vicina alle esigenze interne di ogni ente. L'informazione deve essere destinata ai diretti beneficiari, e cioè all'apparato direttivo politico e tecnico, prima che essere utilizzata dai potenziali beneficiari esterni, e cioè il cittadino o gli apparati ministeriali centrali.

La presente *Relazione economico patrimoniale*, vista come una *Nota integrativa* che accompagna e facilita la lettura dei prospetti della contabilità economica, si svilupperà seguendo un percorso logico che analizza e descrive, in rapida sequenza, i seguenti argomenti:

- Nella parte denominata *Il rendiconto 2012 nell'ottica economica* sono esposte le linee guida adottate dal legislatore per introdurre negli enti locali le tematiche collegate alla contabilità economica di tipo semplificato;
- Nella seconda parte, intitolata *I dati economici e patrimoniali a confronto*, tutti i principali aggregati che costituiscono le voci di sintesi del conto del bilancio (costi e ricavi) e del conto del patrimonio (attivo e passivo) sono messi a confronto per fornire una prima base di analisi sui risultati conseguiti nell'ultimo esercizio economico;
- In *Analisi del conto economico 2012*, le informazioni che erano state trattate nel precedente argomento in forma sintetica sono sviluppate fino ad indicare i dati analitici dei costi e dei ricavi che ne costituiscono le specifiche componenti;
- Il procedimento applicato per il conto economico è poi sviluppato nel conto del patrimonio all'argomento denominato *Analisi dell'attivo patrimoniale 2012*, dove le singole poste dell'attivo sono riportate in forma analitica e confrontate con i medesimi dati dell'esercizio immediatamente precedente;
- La relazione si chiude con l'*Analisi del passivo patrimoniale 2012* nella quale tutte le voci del passivo sono descritte in modo dettagliato ed accostate ai medesimi aggregati dell'esercizio precedente.

Ogni parte della Relazione, ad esclusione delle premesse iniziali, contiene una serie di tabelle e di grafici che espongono i dati economici connessi con l'argomento direttamente trattato.

Il rendiconto nell'ottica economica Il principio della competenza economica

Per comprendere quali sono i punti di raccordo e le differenze tra la contabilità di tipo aziendale e quella pubblica è necessario innanzitutto definire con precisione il concetto di *competenza*. È questo pre-requisito che indica il vero punto di riferimento a cui l'ente deve ricondursi per rispondere alla seguente domanda: il fenomeno preso in considerazione appartiene a *questo esercizio* oppure, in alternativa, avrebbe dovuto essere imputato all'esercizio immediatamente *precedente*, o non dovrà invece essere imputato a quello immediatamente *successivo*?

Il problema della *competenza temporale* e cioè della imputabilità o meno del fenomeno a uno specifico esercizio, detto per l'appunto esercizio di competenza, è l'elemento centrale che influenza direttamente il risultato complessivo di quel periodo.

Nella contabilità pubblica, l'aspetto della competenza finanziaria è determinante perché stabilisce quando e in quale misura le entrate e le uscite possono essere registrate nel *conto del bilancio*, diventando così, rispettivamente, *accertamenti ed impegni* di competenza. Il risultato di gestione della contabilità finanziaria, ossia l'*avanzo* o il *disavanzo*, dipende quindi dai fenomeni che possono o non possono essere imputati in quello specifico esercizio. È il criterio della *competenza finanziaria* che definisce e delimita quest'ambito di azione. Infatti, registrare una posizione creditoria che ha già avuto una manifestazione finanziaria (*accertamento* di competenza), o in alternativa, non registrarla perché il diritto alla riscossione non si è ancora perfezionato (*minore entrata*), sono tutte decisioni contabili che influenzano direttamente la componente *positiva* del risultato di gestione, e cioè gli accertamenti di competenza. Analogamente, registrare un'uscita che ha già avuto una manifestazione finanziaria (*impegno* di competenza), oppure non registrarla perché la previsione di spesa non si è tradotta in impegno (*minore uscita*) sono operazioni contabili che influenzano direttamente la componente *negativa* del risultato di esercizio, e cioè gli impegni di competenza.

Analogamente a quanto previsto per la contabilità pubblica, anche il risultato economico della contabilità aziendale, nella forma di *utile* o *perdita*, dipende direttamente dai fenomeni che possono o non possono essere riportati nel conto economico. Ed è il criterio della *competenza economica* che stabilisce quando ed in quale misura le entrate e le uscite possono essere registrate in quello specifico esercizio, diventando così rispettivamente *ricavi* e *costi* di competenza. Registrare delle entrate che hanno già avuto una manifestazione numeraria di competenza dell'esercizio (*ricavo*), rettificarle in diminuzione rinviandone una quota all'esercizio successivo (formazione di un risconto passivo) o rettificarle in aumento registrando ulteriori quote che avranno la loro manifestazione numeraria appena nell'esercizio successivo (formazione di un rateo attivo), sono operazioni contabili che influenzano direttamente la componente positiva del risultato economico, e cioè i ricavi di competenza. Di pari grado, registrare delle uscite che hanno già avuto una manifestazione numeraria di competenza dell'esercizio (*costo*), rettificarle in diminuzione rinviandone una quota all'esercizio successivo (formazione di un risconto attivo) o rettificarle in aumento registrando ulteriori quote che avranno la loro manifestazione numeraria appena nell'esercizio successivo (formazione di un rateo passivo), sono tutte operazioni contabili che influenzano direttamente la componente negativa del risultato economico, e cioè i costi.

Le premesse sulla definizione di competenza portano direttamente ad analizzare quali siano le differenze che si incontrano nei concetti di competenza applicati, rispettivamente, al rendiconto dell'attività finanziaria e di quella economica. Queste considerazioni sono necessarie per capire su quali basi è stata formulata l'ipotesi teorica del raccordo tra la contabilità finanziaria e quella aziendale attuata con il *prospetto di conciliazione*. La "conciliazione", di cui è la pratica espressione l'omonimo prospetto allegato al rendiconto di esercizio, avviene proprio tra i risultati della gestione finanziaria (conto del bilancio) e i risultati di quella economica (conto economico e conto del patrimonio). È subito il caso di anticipare che il criterio di competenza adottato nei movimenti di parte corrente è profondamente diverso, non tanto per contenuto teorico ma sicuramente per lo sviluppo pratico, a quello adottato per i movimenti in conto capitale.

Per quanto riguarda la gestione della *parte corrente*, sono movimenti di *competenza finanziaria* quelle operazioni autorizzate in bilancio che si traducono in un diritto dell'ente a riscuotere un'entrata, definito *accertamento*, o di un obbligo del Comune a pagare una spesa, denominato *impegno*, con limitate eccezioni rappresentate dalla possibile conservazione nel conto del bilancio delle prenotazioni di impegno per procedure di gara in corso di espletamento, e delle uscite finanziate con entrate a specifica destinazione. Spostando l'attenzione sul concetto di *competenza economica*, costituiscono entrate di competenza, e quindi *ricavi*, le operazioni attive che sono la remunerazione di servizi erogati dall'ente ad altri soggetti nell'intervallo temporale considerato. Per quanto riguarda invece la parte passiva del bilancio, si considerano uscite di competenza, e quindi *costi*, le spese sostenute per acquistare fattori produttivi consumati nell'esercizio e che hanno prodotto ricavi di competenza di quel medesimo esercizio.

A differenza di quanto succede nella contabilità finanziaria, in quella economica il concetto di competenza è quindi legato alla presenza del requisito di *effettivo consumo* del fattore produttivo destinato, quest'ultimo, all'effettiva cessione del corrispondente bene o servizio.

Non si tratta, pertanto, di un'autorizzazione ad acquistare e ad utilizzare un bene o un servizio, come l'impegno proprio della competenza finanziaria, ma dell'*effettivo consumo* del bene o servizio acquisito. È questa la principale differenza tra le definizioni di impegno di competenza finanziaria e di costo di competenza economica di un esercizio. Allo stesso tempo, per quanto riguarda le registrazioni attive, non si tratta di autorizzare a riscuotere un'entrata ma di contabilizzare l'avvenuta *effettiva cessione* di beni o di servizi già erogati. È questa la principale differenza tra le definizioni di accertamento di competenza finanziaria e di ricavo di competenza economica di un esercizio.

Passando alla gestione degli *investimenti*, e in particolar modo alla realizzazione delle opere pubbliche, questi fenomeni sono trattati dalla contabilità economica in modo articolato. Con il *finanziamento dell'opera*, a fine esercizio viene riportata nel conto del bilancio la prenotazione di impegno corrispondente all'intero valore dell'intervento d'investimento che sarà conservato in conto residui passivi. L'operazione non ha riflessi economico patrimoniali se non indiretti, con l'iscrizione dell'importo corrispondente all'intero quadro economico nelle voci dei *conti d'ordine* dell'attivo e passivo patrimoniale denominate, rispettivamente, *opere da realizzare* ed *impegni per opere da realizzare*. Si tratta di registrazioni che pareggiano tra di loro ed

hanno lo scopo di evidenziare delle poste che, seppure ininfluenti dal punto di vista economico, sono importanti perché danno un'indicazione sull'entità delle operazioni che si rifletteranno economicamente negli esercizi futuri.

La progressiva realizzazione dell'investimento, con i relativi *pagamenti in competenza o residui*, non altera il totale dell'attivo patrimoniale ma solo la sua composizione. Dal punto di vista reddituale, pertanto, il conto economico non è in alcun modo interessato dai pagamenti degli investimenti se non dopo l'avvenuta ultimazione dell'opera. In questo caso, la voce dell'attivo patrimoniale che viene ad essere movimentata è denominata *immobilizzazioni in corso*. Il nome stesso del cespite indica la presenza di investimenti iniziati ma non ancora ultimati, e per questo motivo, non immessi nel ciclo di produzione dei servizi. Solo il collaudo finale dell'opera e la sua *messa in servizio*, trasformando un investimento ancora improduttivo in un'immobilizzazione produttiva, darà inizio al processo di ammortamento che inciderà sul conto economico. Fino a quel momento, la posta è collocata in un apposito conto di transito delle immobilizzazioni materiali (attivo patrimoniale) denominato, per l'appunto, *immobilizzazioni in corso*.

Il collaudo dell'opera, infatti, e soprattutto la conseguente immissione dell'immobilizzazione nel ciclo di produzione dei servizi, costituisce il punto di partenza per le registrazioni che modificano, con l'inizio del processo di ammortamento, il valore complessivo del patrimonio. Con la chiusura dell'opera, infatti, l'intero valore dell'investimento provvisoriamente contabilizzato nelle immobilizzazioni in corso, è stornato per confluire nella voce delle immobilizzazioni materiali definitiva. Da quel punto, o più precisamente, dal momento in cui il bene strumentale diventa operativo, incomincia a maturare il processo di *ammortamento* che farà confluire le relative quote annuali nel conto economico sotto forma di costi di competenza di quell'esercizio.

Queste premesse sul differente comportamento della competenza economica rispetto a quella finanziaria sono il necessario punto di partenza per poter sviluppare, nei capitoli successivi, talune riflessioni sul risultato economico d'esercizio visto da due diverse angolature: la formazione di un utile o di una perdita rilevata nel conto economico; la variazione nel patrimonio netto dell'esercizio rispetto a quello immediatamente precedente, esposta invece nel conto del patrimonio. Si tratta, in questo caso, di due diverse rappresentazioni del medesimo fenomeno economico complessivo, che mira a misurare la variazione di ricchezza del Comune tra due esercizi, unitamente alle *cause* che l'hanno prodotta.

Il rendiconto nell'ottica economica Conto economico e conto del patrimonio a confronto

I risultati di ogni esercizio modificano la composizione del patrimonio. Partendo da questa constatazione, l'accostamento del *conto economico* con il *conto del patrimonio*, nella forma di un'unica rappresentazione particolarmente sintetica, costituisce un passaggio necessario per sviluppare in un secondo tempo l'analisi dei singoli aggregati.

Per espressa prescrizione contabile, il *conto economico* è redatto secondo uno *schema a struttura scalare*, con le voci classificate secondo la loro natura e con la rilevazione di risultati parziali prima del risultato economico finale. La rappresentazione dei saldi economici in forma scalare, collocata all'interno di un unico prospetto, dove i componenti positivi e negativi del reddito assumono *segno algebrico* opposto (positivo o negativo), permette di evidenziare anche i *risultati intermedi* della gestione.

Questo metodo di esposizione, dove il risultato complessivo è preceduto rispettivamente dai risultati della gestione caratteristica, di quella operativa, della gestione delle partecipazioni in aziende speciali, della gestione finanziaria, ed infine da quella straordinaria, accresce la capacità dello schema di fornire al lettore una serie di informazioni utili, ma allo stesso tempo particolarmente sintetiche.

È opportuno infatti precisare che un risultato *complessivo* di un certo segno (positivo o negativo) può essere prodotto pur in presenza di risultati intermedi di segno economico (utile o perdita) del tutto opposti. Una perdita della gestione operativa, ad esempio, può essere trasformata in un utile generale dopo l'imputazione a bilancio del risultato particolarmente positivo della gestione straordinaria.

Queste indicazioni, seppure in forma semplificata, sono già evidenti dalla lettura del primo dei due prospetti seguenti, dove il risultato *economico dell'esercizio* è visto come la somma dei risultati intermedi ottenuti dalla *gestione caratteristica*, dalla *gestione delle partecipazioni in aziende speciali*, dalla *gestione finanziaria*, ed infine dalla *gestione straordinaria*. Naturalmente, i singoli risultati sono prodotti dalla differenza algebrica tra i rispettivi costi e ricavi sostenuti nell'arco del medesimo esercizio economico.

Il secondo prospetto, e cioè il *conto del patrimonio*, è composto da due distinte sezioni che riportano le principali voci che determinano la ricchezza posseduta dal Comune, e come questa entità sia collegata all'approvvigionamento esterno di risorse onerose.

Per quanto riguarda l'*attivo patrimoniale*, il prospetto si sviluppa in senso verticale con una serie di classi che descrivono le voci riclassificate in virtù del loro grado di liquidità, inteso come la capacità del singolo cespite di trasformarsi, più o meno rapidamente, in denaro. Per questo motivo, sono indicate in sequenza le *immobilizzazioni* (suddivise in immateriali, materiali e finanziarie) seguite dall'*attivo circolante* (composto dalle rimanenze, dai crediti, dalle attività finanziarie non immobilizzate e dalle disponibilità liquide) e infine da i *ratei ed i risconti attivi*.

Il criterio adottato porta alla conclusione che le attività del medesimo tipo possono ritrovarsi, all'interno della tabella, in voci collocate tra le diverse classi. Infatti, la classificazione non avviene sulla scorta della natura della posta ma in base al suo grado di liquidità con la conseguenza che una voce dell'attivo, se composta da entrate con un grado di liquidità diverso, sarà scomposta in più quote collocate in posizioni differenti all'interno del medesimo prospetto. Non solo, ma se nel corso degli esercizi il grado di liquidità del cespite varia (si pensi, a tal riguardo, al tasso di esigibilità dei crediti), la stessa posta verrà ricollocata, negli anni successivi, in una classe diversa da quella originaria.

Come ultima considerazione è importante segnalare che le poste dell'attivo patrimoniale devono essere iscritte al lordo delle rettifiche di valore, mentre l'importo del corrispondente fondo ammortamento sarà collocato nella voce immediatamente successiva. In questo modo i dati patrimoniali dell'attivo indicano il valore storico dell'immobilizzazione, eventualmente corretta in aumento dalle manutenzioni straordinarie effettuate, mentre il corrispondente fondo ammortamento riporterà il valore stimato del consumo del bene immobile che si è verificato per effetto della partecipazione di questo cespite al processo produttivo (erogazione dei servizi al cittadino).

Anche il prospetto nel quale sono esposte le voci del *passivo patrimoniale*, si sviluppa in senso verticale con una serie di classi ridefinite secondo un criterio diverso da quello adottato per l'attivo. Infatti, non viene considerato il grado di esigibilità della passività (velocità di estinzione della posta riclassificata in passività a breve, medio e lungo termine) ma la natura stessa della posta. Per questo motivo, sono indicati in sequenza, il *patrimonio netto*, i *conferimenti*, i *debiti*, ed infine i *ratei e i risconti passivi*.

La scelta del legislatore di seguire questa strada appare in parte discutibile perché, così facendo, viene a mancare la possibilità di accostare, senza ulteriori rielaborazioni dei dati contabili, le classi e sotto-classi dell'attivo con quelle del passivo. Sarebbe stato forse più logico seguire l'impostazione classica, che tende a confrontare l'attivo circolante con le passività a breve e le immobilizzazioni con le passività a medio e lungo termine, ma l'impostazione del modello ufficiale su cui sono esposte le attività e le passività patrimoniali ha seguito finalità del tutto diverse, e la prescrizione non è in alcun modo eludibile. Il modello ufficiale, infatti, non può essere in nessun modo modificato.

Nelle seguenti tabelle i dati sono quelli espressi in forma sintetica, ed i valori sono espressi esclusivamente in euro.

IL CONTO ECONOMICO IN SINTESI	IMPORTI		
	RICAVI	COSTI	RISULTATO
Gestione caratteristica	2.330.610,45	2.299.484,06	31.126,39
Partecipazione in aziende speciali	2.202,15	9.033,53	-6.831,38
Gestione finanziaria	3.506,24	54.851,59	-51.345,35
Gestione straordinaria	47.123,49	6.658,45	40.465,04
Risultato economico dell'esercizio	2.383.442,33	2.370.027,63	13.414,70

IL CONTO DEL PATRIMONIO IN SINTESI			
ATTIVO	IMPORTI	PASSIVO	IMPORTI
Immobilizzazioni immateriali	107.828,16	Patrimonio netto	5.391.603,38
Immobilizzazioni materiali	10.716.389,16	Conferimenti	4.198.655,34
Immobilizzazioni finanziarie	9.417,93	Debiti	2.609.988,22
Rimanenze	19.988,12	Ratei e risconti passivi	30.984,24
Crediti	809.013,57		
Attività finanziarie non immobilizzate	0,00		
Disponibilità liquide	520.584,70		
Ratei e risconti attivi	48.009,54		
Totale	12.231.231,18	Totale	12.231.231,18

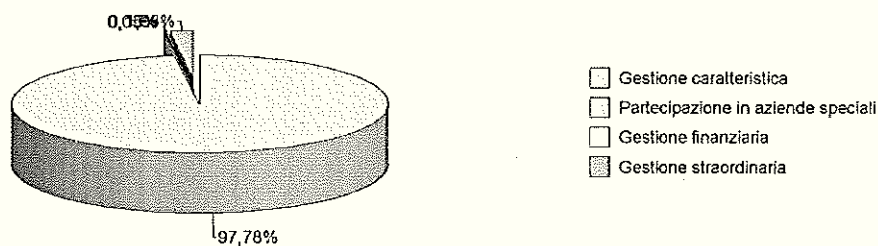
**Il rendiconto nell'ottica economica
I ricavi del conto economico in sintesi**

I ricavi che hanno contribuito a formare il risultato complessivo di esercizio, o per meglio dire, le varie componenti del risultato espresso in forma scalare, sono i proventi della gestione caratteristica, i proventi da aziende speciali e partecipate, i proventi finanziari, ed infine i proventi straordinari.

L'accostamento dei valori con le corrispondenti percentuali di incidenza sul totale generale dei ricavi, unitamente alla rappresentazione grafica degli stessi, mostra come si sia formato l'*utile* o la *perdita*. Un risultato positivo, infatti, può essere il frutto di un'espansione dei ricavi della gestione caratteristica, e cioè i proventi dell'attività normale dell'ente, oppure può dipendere dal verificarsi di circostanze occasionali che hanno prodotto un aumento dei ricavi straordinari. Le due situazioni, com'è facile intuire, portano ad un giudizio sui risultati conseguiti nell'esercizio profondamente diverso.

RISULTATI ECONOMICI D'ESERCIZIO	RICAVI	
	IMPORTI	PERCENTUALI
Gestione caratteristica	2.330.610,45	97,78
Partecipazione in aziende speciali	2.202,15	0,09
Gestione finanziaria	3.506,24	0,15
Gestione straordinaria	47.123,49	1,98
Totale	2.383.442,33	100,00

Ricavi d'esercizio



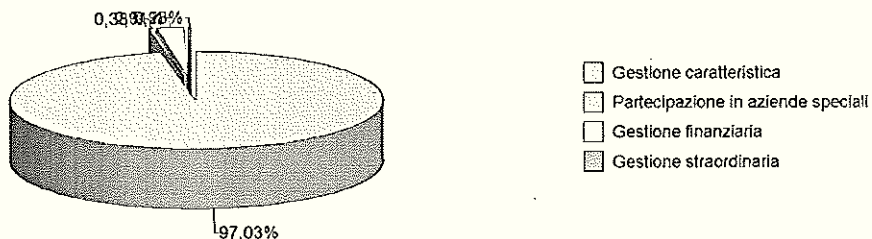
**Il rendiconto nell'ottica economica
I costi del conto economico in sintesi**

Analogamente ai ricavi, il primo approccio all'analisi della parte negativa del conto economico prevede l'esposizione delle varie configurazioni di costi che hanno contribuito a formare il risultato complessivo dell'esercizio.

L'accostamento dei valori alle relative percentuali fornisce, insieme alla corrispondente rappresentazione grafica, un'indicazione di come si sia realizzato il saldo finale. Vale sempre l'indicazione che un risultato complessivo di un certo segno (positivo o negativo) può essersi prodotto anche in presenza di risultati intermedi di segno economico (utile o perdita) del tutto opposti. È opportuno infine considerare che tutti gli elementi riportati nel prospetto, seppure indicati dalla normativa economica con delle denominazioni spesso simili alla terminologia finanziaria (conto del bilancio), contengono degli importi che sono stati rettificati al fine di costituire la dimensione finanziaria dei valori economici riferiti alla gestione di competenza.

RISULTATI ECONOMICI D'ESERCIZIO	COSTI	
	IMPORTI	PERCENTUALI
Gestione caratteristica	2.299.484,06	97,03
Partecipazione in aziende speciali	9.033,53	0,38
Gestione finanziaria	54.851,59	2,31
Gestione straordinaria	6.658,45	0,28
Totale	2.370.027,63	100,00

Costi d'esercizio

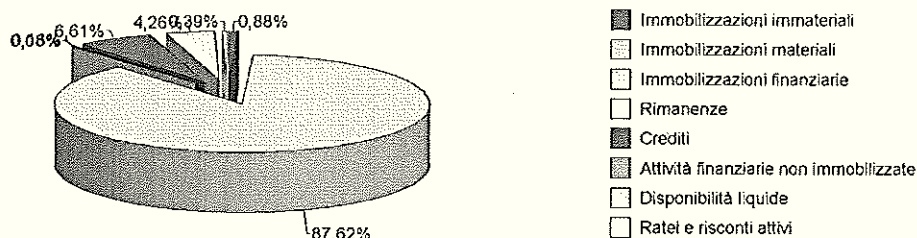


Il rendiconto nell'ottica economica L'attivo patrimoniale in sintesi

Il primo approccio all'analisi dei risultati patrimoniali conseguiti nell'esercizio inizia proprio con l'esposizione, in forma tabellare e grafica, delle classi dell'attivo patrimoniale, e cioè le immobilizzazioni immateriali, materiali e finanziarie, le rimanenze, i crediti, le attività finanziarie non immobilizzate, le disponibilità liquide, ed infine i ratei ed i risconti attivi. I dati numerici sono poi trasformati in valori percentuali per rendere così visibile l'incidenza del singolo gruppo sul totale generale.

DENOMINAZIONE DEGLI AGGREGATI	ATTIVO	
	IMPORTI	PERCENTUALI
Immobilizzazioni immateriali	107.828,16	0,88
Immobilizzazioni materiali	10.716.389,16	87,62
Immobilizzazioni finanziarie	9.417,93	0,08
Rimanenze	19.988,12	0,16
Crediti	809.013,57	6,61
Attività finanziarie non immobilizzate	0,00	0,00
Disponibilità liquide	520.584,70	4,26
Ratei e risconti attivi	48.009,54	0,39
Totale	12.231.231,18	100,00

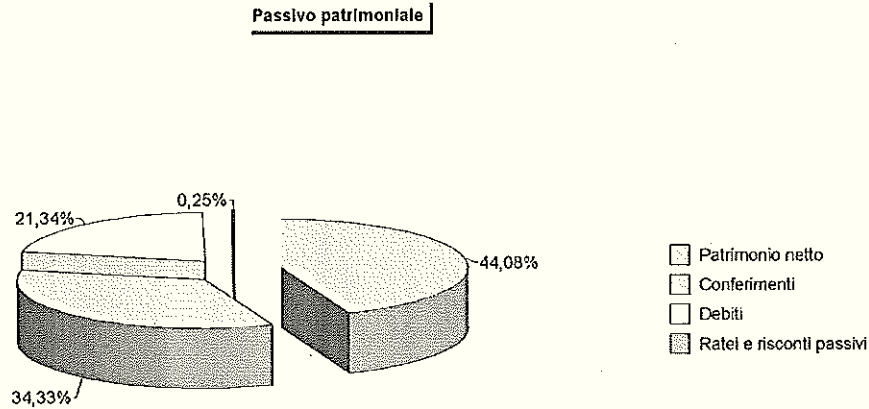
Attivo patrimoniale



**Il rendiconto nell'ottica economica
Il passivo patrimoniale in sintesi**

Il conto del patrimonio riporta il complesso dei beni e dei rapporti giuridici attivi e passivi, la cui differenza aritmetica è poi esposta in un'apposita posta denominata *patrimonio netto*. Quest'ultima individua la *ricchezza netta* del Comune che subisce nel corso degli anni importanti variazioni di valore dovute al progressivo accavallarsi dei risultati economici di esercizio che si possono chiudere in utile, con il conseguente aumento di valore del patrimonio netto, o in perdita, con una riduzione netta della ricchezza comunale. Riportiamo di seguito le voci del passivo, scomposto in patrimonio netto, conferimenti, debiti, ratei e i risconti passivi.

DENOMINAZIONE DEGLI AGGREGATI	PASSIVO	
	IMPORTI	PERCENTUALI
Patrimonio netto	5.391.603,38	44,08
Conferimenti	4.198.655,34	34,33
Debiti	2.609.988,22	21,34
Ratei e risconti passivi	30.984,24	0,25
Totale	12.231.231,18	100,00

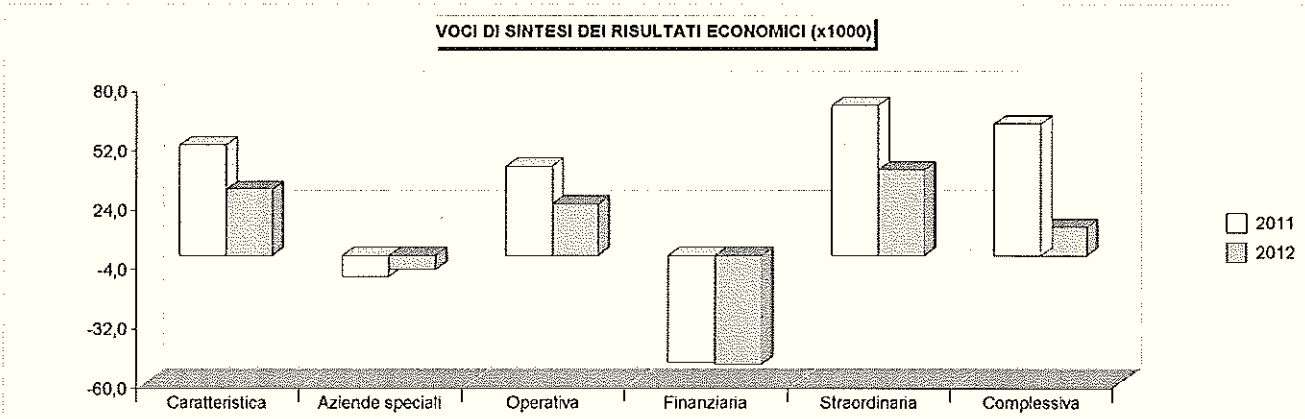


I dati economici e patrimoniali a confronto
Evoluzione dei risultati economici nel biennio

Il patrimonio comunale, inteso come il saldo netto tra le attività e le passività, si modifica nel tempo subendo l'effetto della diversa dimensione dei risultati economici conseguiti nei singoli periodi economici di riferimento, che per l'ente locale, corrispondono all'anno solare.

Il prospetto successivo, con l'annessa elaborazione grafica, mostra come si è prodotto il risultato degli ultimi due esercizi, com'è variato nel biennio, come le varie componenti del saldo complessivo - ossia il risultato della gestione caratteristica, quello della partecipazione in aziende speciali, i risultati della gestione operativa, finanziaria e straordinaria - si siano modificati nel tempo per effetto della variazione nell'entità delle singole componenti di costo o di ricavo.

VOCI DI SINTESI DEI RISULTATI ECONOMICI (Utile/Perdita)	IMPORTI		
	2011	2012	Var. (+/-)
Gestione caratteristica	51.999,02	31.126,39	-20.872,63
Partecipazione in aziende speciali	-9.946,20	-6.831,38	3.114,82
Gestione operativa	42.052,82	24.295,01	-17.757,81
Gestione finanziaria	-50.601,21	-51.345,35	-744,14
Gestione straordinaria	70.852,17	40.465,04	-30.387,13
Gestione complessiva (risultato economico dell'esercizio)	62.303,78	13.414,70	-48.889,08

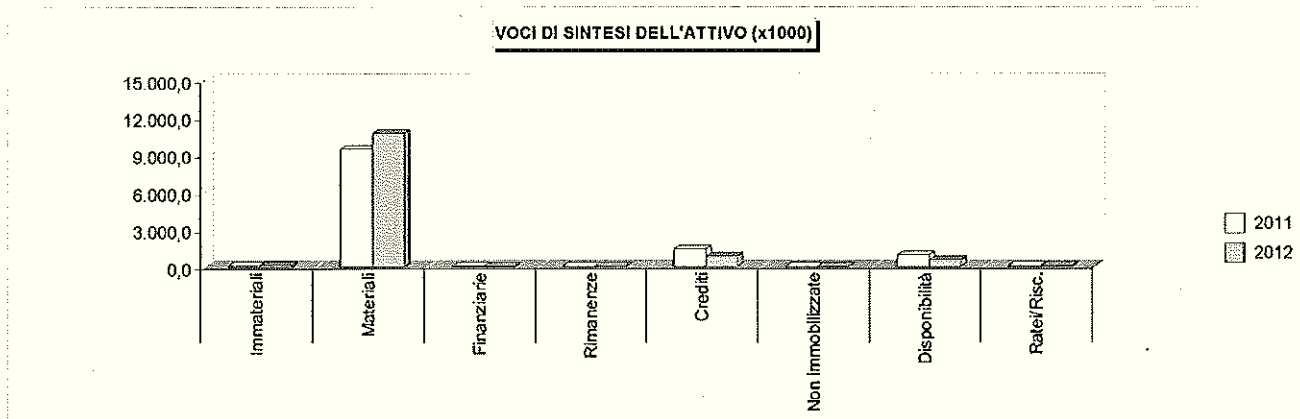


I dati economici e patrimoniali a confronto
Evoluzione dell'attivo patrimoniale nel biennio

L'utile o la perdita che si è verificata nell'ultimo biennio produce degli effetti sull'attivo o sul passivo patrimoniale, sotto forma di un aumento del valore delle attività, di una contrazione del valore delle passività, oppure, ed è la condizione che si verifica con maggiore frequenza, come la *combinazione* di varie modifiche di segno opposto, le quali incidono sia sull'attivo che nei confronti del passivo.

Partendo da queste premesse, la tabella successiva ed il corrispondente grafico mostrano come queste modifiche abbiano interessato, ed in quale misura, i grandi aggregati della parte attiva del patrimonio comunale.

VOCI DI SINTESI DELL'ATTIVO	IMPORTI		
	2011	2012	Var. (+/-)
Immobilizzazioni immateriali	65.128,63	107.828,16	42.699,53
Immobilizzazioni materiali	9.452.685,19	10.716.389,16	1.263.703,97
Immobilizzazioni finanziarie	9.407,93	9.417,93	10,00
Rimanenze	8.362,00	19.988,12	11.626,12
Crediti	1.405.328,18	809.013,57	-596.314,61
Attività finanziarie non immobilizzate	0,00	0,00	0,00
Disponibilità liquide	902.332,65	520.584,70	-381.747,95
Ratei e risconti attivi	58.406,73	48.009,54	-10.397,19
Totale	11.901.651,31	12.231.231,18	329.579,87

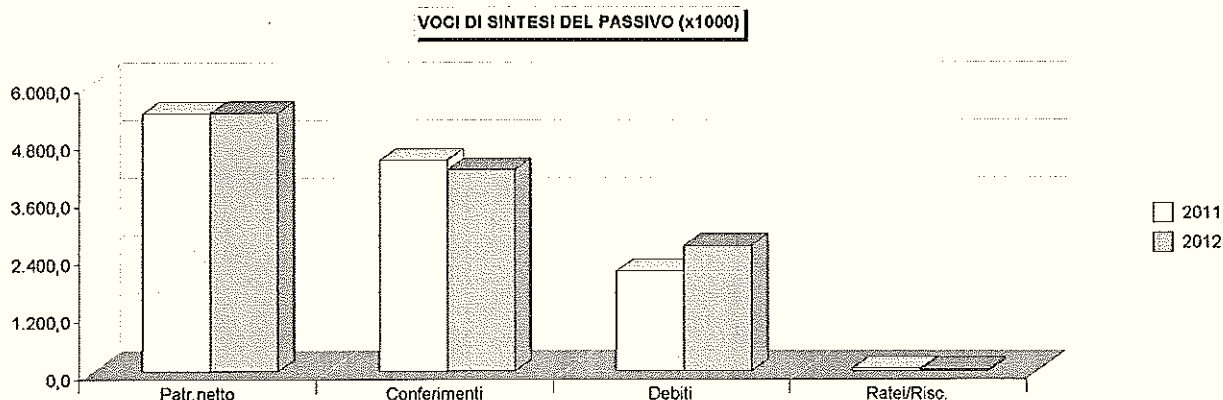


I dati economici e patrimoniali a confronto
Evoluzione del passivo patrimoniale nel biennio

Come per l'attivo, anche i valori dei principali aggregati del passivo vengono di seguito accostati per misurare le variazioni che si sono manifestate nel corso dell'ultimo biennio.

La chiusura dell'esercizio in utile o perdita, infatti, potrà avere modificato la composizione dell'attivo oppure, ed è quanto può emergere dalla visione del prospetto con l'annesso grafico, variato il valore delle singole voci del passivo. Un elemento della tabella, il patrimonio netto, dev'essere letto in un'ottica particolare in quanto misura la variazione del patrimonio netto tra due anni consecutivi, e cioè individua la *dimensione numerica* dell'utile o della perdita che si è manifestata nell'ultimo esercizio.

VOCI DI SINTESI DEL PASSIVO	IMPORTI		
	2011	2012	Var. (+/-)
Patrimonio netto	5.378.188,68	5.391.603,38	13.414,70
Conferimenti	4.402.445,15	4.198.655,34	-203.789,81
Debiti	2.072.238,51	2.609.988,22	537.749,71
Ratei e risconti passivi	48.778,97	30.984,24	-17.794,73
Totale	11.901.651,31	12.231.231,18	329.579,87

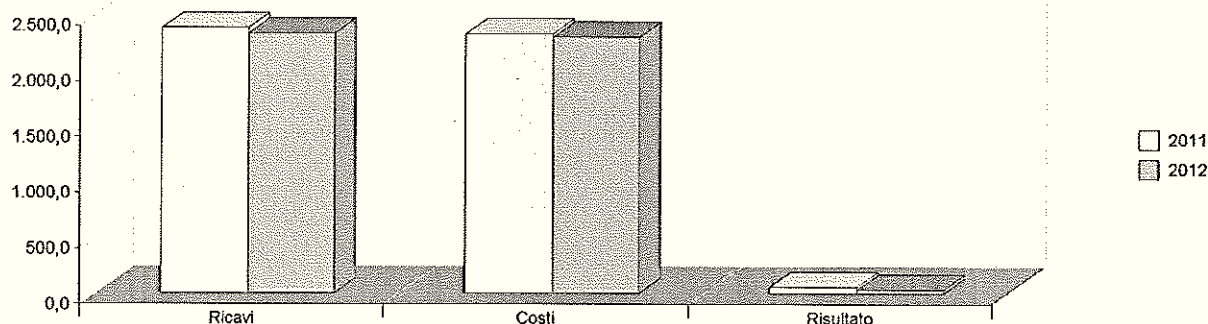


Analisi del conto economico Il risultato della gestione caratteristica

Il risultato della *gestione caratteristica* è dato dalla differenza dei ricavi dell'attività tipica messa in atto dal Comune (la gestione caratteristica) al netto dei costi sostenuti per l'acquisto dei fattori produttivi necessari per erogare i servizi al cittadino. Si tratta, in prevalenza, degli importi che nella contabilità finanziaria confluiscono nelle entrate (accertamenti) e nelle uscite (impegni) della parte corrente del bilancio, rettificati però nel valore per effetto dell'applicazione del criterio di *competenza economica*.

RICAVI E COSTI DELLA GESTIONE CARATTERISTICA	IMPORTI		
	2011	2012	Var. (+/-)
Proventi tributari	1.596.922,16	1.621.387,19	24.465,03
Proventi da trasferimenti	106.968,86	70.177,84	-36.791,02
Proventi da servizi pubblici	279.823,93	250.703,76	-29.120,17
Proventi da gestione patrimoniale	63.315,89	115.283,15	51.967,26
Proventi diversi	331.204,52	273.058,51	-58.146,01
Proventi da concessioni da edificare	0,00	0,00	0,00
Incrementi di immobilizzazioni per lavori interni	0,00	0,00	0,00
Variazione nelle rimanenze di prodotti in corso di lavorazione, etc. (+/-)	0,00	0,00	0,00
Totale ricavi (A)	2.378.235,36	2.330.610,45	-47.624,91
Personale	477.341,77	433.493,45	-43.848,32
Acquisto di materie prime e/o beni di consumo	41.615,84	41.403,60	-212,24
Variazioni nelle rimanenze di materie prime e/o beni di consumo (+/-)	5.558,00	-11.626,12	-17.184,12
Prestazioni di servizi	1.082.517,68	1.101.381,98	18.864,30
Utilizzo beni di terzi	0,00	0,00	0,00
Trasferimenti	310.058,67	297.950,73	-12.107,94
Imposte e tasse	37.665,16	38.465,34	800,18
Quote di ammortamento d'esercizio	371.479,22	398.415,08	26.935,86
Totale costi (B)	2.326.236,34	2.299.484,06	-26.752,28
RISULTATO DELLA GESTIONE			
Ricavi della gestione (A)	2.378.235,36	2.330.610,45	-47.624,91
Costi della gestione (B)	2.326.236,34	2.299.484,06	-26.752,28
Risultato della gestione (A-B)	51.999,02	31.126,39	-20.872,63

RISULTATO DELLA GESTIONE CARATTERISTICA (x1000)

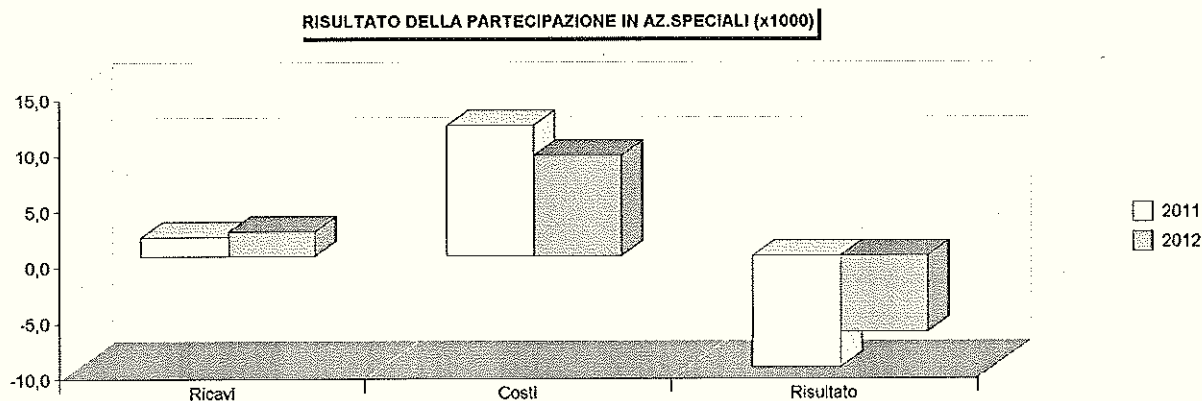


Analisi del conto economico Il risultato della gestione delle partecipazioni in aziende speciali

Le tabelle ed il rispettivo grafico mostrano l'andamento dei ricavi conseguiti e dei costi sostenuti per effetto della partecipazione del Comune in aziende speciali o in altre imprese partecipate. L'ente locale, infatti, eroga direttamente i servizi al cittadino oppure, e sempre in maniera più rilevante e frequente, si avvale di strutture esterne appositamente create per fornire dei servizi, che per la loro natura tecnica o per problemi di economie di scala, meglio si prestano ad essere erogati da aziende a *partecipazione comunale* appositamente costituite.

RICAVI E COSTI DELLA PARTECIPAZIONE IN AZ.SPECIALI	IMPORTI		
	2011	2012	Var. (+/-)
Utili	1.746,40	2.202,15	455,75
Interessi su capitale in dotazione	0,00	0,00	0,00
Totale ricavi (C1)	1.746,40	2.202,15	455,75
Trasferimenti ad aziende speciali e partecipate	11.692,60	9.033,53	-2.659,07
Totale costi (C2)	11.692,60	9.033,53	-2.669,07

RISULTATO DELLA PARTECIPAZIONE IN AZ.SPECIALI	IMPORTI		
	2011	2012	Var. (+/-)
Ricavi partecipazioni in aziende speciali (C1)	1.746,40	2.202,15	455,75
Costi partecipazione in aziende speciali (C2)	11.692,60	9.033,53	-2.659,07
Risultato della partecipazione in az.speciali (C) = (C1-C2)	-9.946,20	-6.831,38	3.114,82

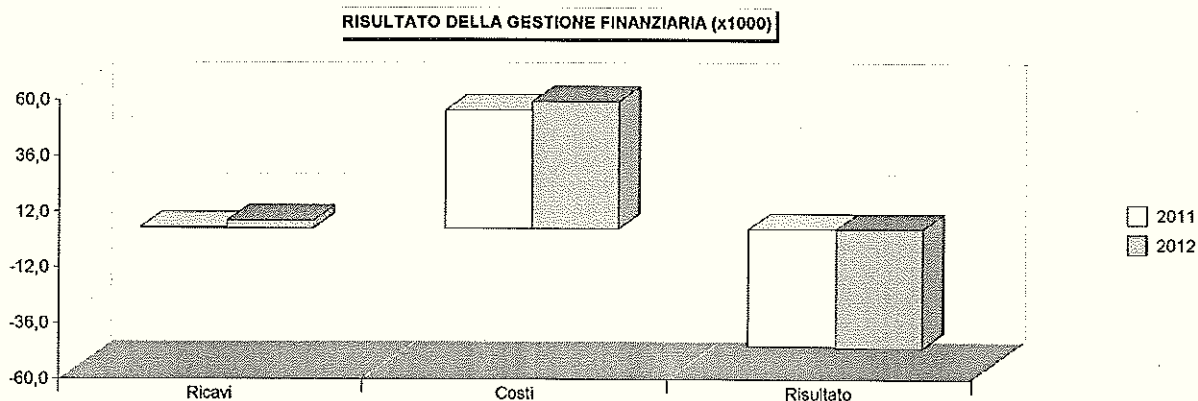


Analisi del conto economico Il risultato della gestione finanziaria

L'attività comunale è messa in atto utilizzando in prevalenza risorse proprie o derivate. Solo in determinati casi è possibile accedere a finanziamenti esterni, che per la loro intrinseca appartenenza al mercato del credito, sono *onerosi* e tendono ad incidere pesantemente sugli equilibri del bilancio di parte corrente. Il ricorso all'indebitamento, infatti, produce la formazione di oneri finanziari che solo di rado sono compensati, o addirittura superati, dalla realizzazione di ricavi finanziari. Questi ultimi sono di solito costituiti dagli interessi accreditati per effetto dell'utilizzo delle momentanee eccedenze di cassa prodotte dalle disponibilità comunali liquide.

RICAVI E COSTI FINANZIARI	IMPORTI		
	2011	2012	Var. (+/-)
Interessi attivi	471,01	3.506,24	3.035,23
Totale ricavi (D1)	471,01	3.506,24	3.035,23
Interessi passivi su mutui e prestiti	51.072,22	54.851,59	3.779,37
Interessi passivi su obbligazioni	0,00	0,00	0,00
Interessi passivi su anticipazioni	0,00	0,00	0,00
Interessi passivi per altre cause	0,00	0,00	0,00
Totale costi (D2)	51.072,22	54.851,59	3.779,37

RISULTATO DELLA GESTIONE FINANZIARIA	IMPORTI		
	2011	2012	Var. (+/-)
Ricavi finanziari (D1)	471,01	3.506,24	3.035,23
Costi finanziari (D2)	51.072,22	54.851,59	3.779,37
Risultato della gestione finanziaria (D) = (D1-D2)	-50.601,21	-51.345,35	-744,14



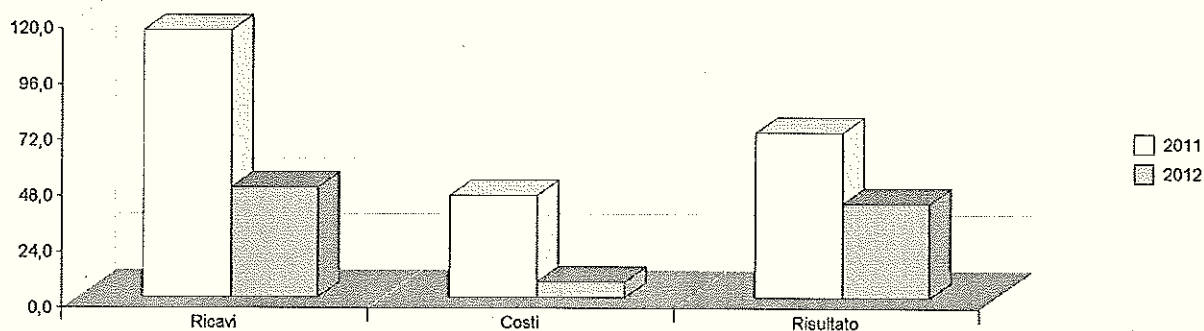
Analisi del conto economico Il risultato della gestione straordinaria

La gestione straordinaria dell'ente è costituita da quei ricavi e costi che appartengono al conto economico dell'esercizio, ma che per la natura stessa dei movimenti di cui sono la manifestazione economica, non possono essere confusi con i risultati della gestione caratteristica, partecipativa o finanziaria. Mentre questi ultimi fenomeni generano degli utili o delle perdite che sono comunque riconducibili all'attività dell'ente volta ad erogare i servizi al cittadino, i costi e ricavi di natura *straordinaria* producono un risultato economico prettamente occasionale, in quanto formato da movimenti che con ogni probabilità non si ripeteranno negli esercizi futuri. Si tratta, lo dice la denominazione stessa dell'aggregato, di operazioni *straordinarie e non ripetitive*.

RICAVI E COSTI STRAORDINARI	IMPORTI		
	2011	2012	Var. (+/-)
Insussistenze del passivo	72.495,71	21.563,84	-50.931,87
Sopravvenienze attive	28.961,37	24.739,65	-4.221,72
Plusvalenze patrimoniali	13.050,00	820,00	-12.230,00
Totale ricavi (E1)	114.507,08	47.123,49	-67.383,59
Insussistenze dell'attivo	5.731,13	1.839,43	-3.891,70
Minusvalenze patrimoniali	0,00	0,00	0,00
Accantonamento per svalutazione crediti	28.800,00	1.000,00	-27.800,00
Oneri straordinari	9.123,78	3.819,02	-5.304,76
Totale costi (E2)	43.654,91	6.658,45	-36.996,46

RISULTATO DELLA GESTIONE STRAORDINARIA	IMPORTI		
	2011	2012	Var. (+/-)
Ricavi straordinari (E1)	114.507,08	47.123,49	-67.383,59
Costi straordinari (E2)	43.654,91	6.658,45	-36.996,46
Risultato della gestione straordinaria (E) = (E1-E2)	70.852,17	40.465,04	-30.387,13

RISULTATO DELLA GESTIONE STRAORDINARIA (x1000)



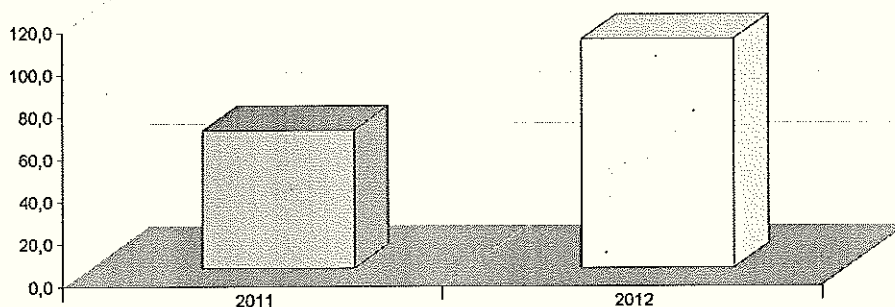
Analisi dell'attivo patrimoniale Le immobilizzazioni immateriali

Tra tutti i raggruppamenti dell'attivo, le immobilizzazioni, ulteriormente suddivise in immobilizzazioni immateriali, materiali e finanziarie, costituiscono certamente l'aggregato che contiene i valori patrimoniali più rilevanti. Si tratta di beni e di servizi di *uso durevole*, contraddistinti cioè da una limitatissima capacità di trasformarsi in tempi rapidi in denaro circolante.

Venendo alle immobilizzazioni di tipo *immateriale* prese in considerazione dalla modulistica ufficiale, l'ordinamento contabile elenca solo i costi capitalizzati, e cioè le spese sostenute per realizzare beni o servizi immateriali che produrranno un'utilità *durevole* per l'ente. Tipici, a tal riguardo, sono i costi sostenuti per l'acquisto di procedure informatiche, e cioè investimenti in software che costituiscono la dotazione accessoria dell'hardware, ed indispensabile per il concreto funzionamento di queste attrezzature tecnologicamente avanzate.

IMMOBILIZZAZIONI IMMATERIALI	IMPORTI		
	2011	2012	Var. (+/-)
Costi pluriennali capitalizzati	324.460,89	415.950,90	91.490,01
Fondo ammortamento	259.332,26	308.122,74	48.790,48
Totale	65.128,63	107.828,16	42.699,53

IMMOBILIZZAZIONI IMMATERIALI (x1000)

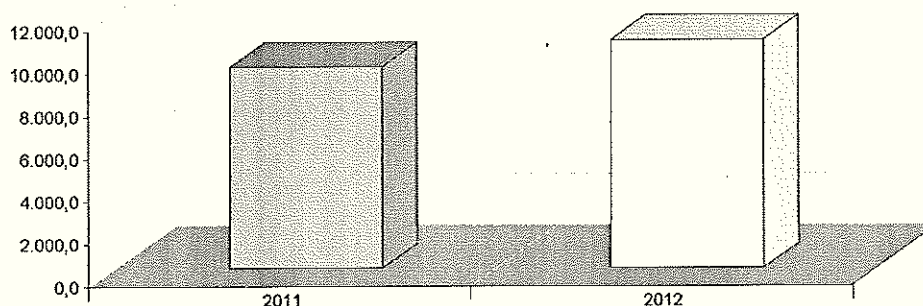


Analisi dell'attivo patrimoniale Le immobilizzazioni materiali

Le immobilizzazioni materiali, suddivise in attività inserite nel patrimonio disponibile ed in quello indisponibile, sono definite come l'insieme dei beni durevoli che costituiscono il *patrimonio infrastrutturale* dell'ente. Mentre il patrimonio *indisponibile* è per sua natura impiegato nelle attività di stretta competenza pubblica, e per questo motivo non suscettibile di cessione, il patrimonio *disponibile* può essere alienato dal Comune fornendo, seppure in casi estremi come la dismissione di beni messa in atto per ripianare debiti fuori bilancio, una possibile fonte di reperimento di disponibilità finanziarie. È importante notare che l'importo contabile delle immobilizzazioni materiali, e cioè il valore stimato del bene al netto del deprezzamento prodotto dal suo utilizzo nel ciclo di produzione dei servizi, è composto dal valore storico dello stesso, eventualmente incrementato dalle manutenzioni straordinarie effettuate, al netto del corrispondente fondo ammortamento.

IMMOBILIZZAZIONI MATERIALI	IMPORTI		
	2011	2012	Var. (+/-)
Beni demaniali	3.628.302,15	3.684.909,67	56.607,52
<i>Fondo ammortamento</i>	555.451,70	629.149,89	73.698,19
Terreni (patrimonio indisponibile)	0,00	21.479,65	21.479,65
Terreni (patrimonio disponibile)	692.828,84	692.828,84	0,00
Fabbricati (patrimonio indisponibile)	1.678.665,30	1.911.697,22	233.031,92
<i>Fondo ammortamento</i>	167.790,78	225.141,70	57.350,92
Fabbricati (patrimonio disponibile)	4.783.855,67	4.943.512,83	159.657,16
<i>Fondo ammortamento</i>	1.094.851,06	1.243.156,44	148.305,38
Macchinari, attrezzature e impianti	735.283,66	768.130,86	32.847,20
<i>Fondo ammortamento</i>	605.911,48	645.006,20	39.094,72
Attrezzature e sistemi informatici	162.452,36	164.044,47	1.592,11
<i>Fondo ammortamento</i>	127.005,34	140.881,62	13.876,28
Automezzi e motomezzi	33.822,43	28.366,23	-5.456,20
<i>Fondo ammortamento</i>	30.730,93	24.504,30	-6.226,63
Mobili e macchine d'ufficio	172.941,29	172.941,29	0,00
<i>Fondo ammortamento</i>	141.273,91	151.646,06	10.372,15
Universalità di beni (patrimonio indisponibile)	3.292,92	8.564,46	5.271,54
<i>Fondo ammortamento</i>	658,58	2.371,47	1.712,89
Universalità di beni (patrimonio disponibile)	20.276,83	20.276,83	0,00
<i>Fondo ammortamento</i>	11.713,77	15.769,14	4.055,37
Diritti reali su beni di terzi	0,00	0,00	0,00
Immobilizzazioni in corso	276.351,29	1.377.263,63	1.100.912,34
Totale	9.452.685,19	10.716.389,16	1.263.703,97

IMMOBILIZZAZIONI MATERIALI (x1000)



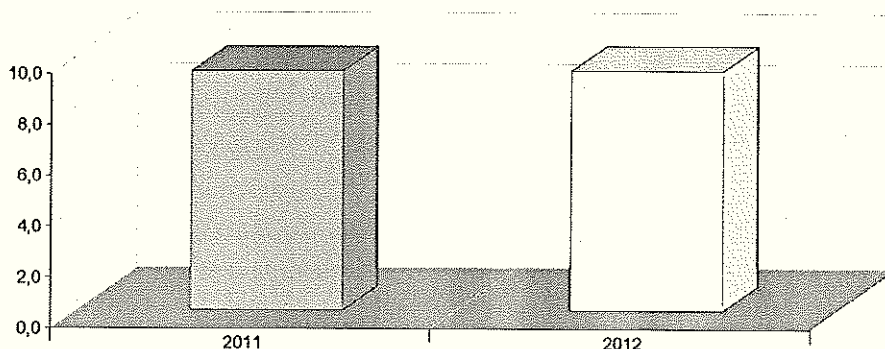
Analisi dell'attivo patrimoniale Le immobilizzazioni finanziarie

Costituiscono immobilizzazioni finanziarie, gli investimenti effettuati per finanziare l'attività di aziende speciali, consorzi o società costituite per erogare servizi a partecipazione pubblica ritenuta strategica. Anche talune posizioni creditorie, proprio per la loro trasformazione in crediti a lungo termine, possono diventare parti dell'attivo immobilizzato, come i crediti vantati verso le imprese controllate, collegate, o altre società.

L'elenco delle immobilizzazioni di tipo finanziario è chiuso dai depositi in titoli a medio ed a lungo termine, dai depositi presso terzi, ed infine dai crediti dubbi, e cioè posizioni creditorie vantate nei confronti del cittadino o di altre imprese che non si possono trasformare tempestivamente in attivo circolante.

IMMOBILIZZAZIONI FINANZIARIE	IMPORTI		
	2011	2012	Var. (+/-)
Partecipazioni in:			
a) imprese controllate	0,00	0,00	0,00
b) imprese collegate	0,00	0,00	0,00
c) altre imprese	8.371,57	8.371,57	0,00
Crediti verso:			
a) imprese controllate	0,00	0,00	0,00
b) imprese collegate	0,00	0,00	0,00
c) altre imprese	0,00	0,00	0,00
Titoli (investimenti a medio e lungo termine)	0,00	0,00	0,00
Crediti di dubbia esigibilità	35.000,00	18.500,00	-16.500,00
Fondo svalutazione crediti	35.000,00	18.500,00	-16.500,00
Crediti per depositi cauzionali	1.036,36	1.046,36	10,00
Totale	9.407,93	9.417,93	10,00

IMMOBILIZZAZIONI FINANZIARIE (x1000)

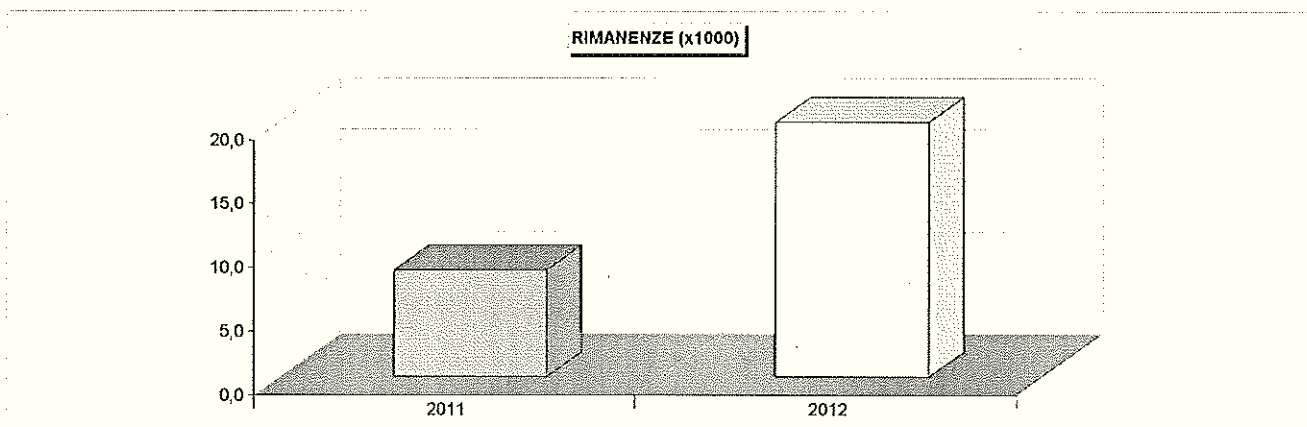


Analisi dell'attivo patrimoniale Le rimanenze

Mentre le immobilizzazioni sono poste dell'attivo destinate, per la loro stessa natura, a partecipare durevolmente al ciclo produttivo, altre voci patrimoniali hanno una spiccata tendenza a trasformarsi in denaro (capitale circolante) in tempi ragionevolmente rapidi. Quest'ultima categoria comprende le voci dell'attivo circolante, e cioè le rimanenze, i crediti, le attività finanziarie che non costituiscono immobilizzi, ed infine le disponibilità liquide.

Venendo alle rimanenze, la modulistica ufficiale prescrive l'indicazione delle scorte finali di prodotti finiti o di materie prime, anche se è necessario subito precisare che negli enti locali l'entità di queste poste rispetto al totale dell'attivo patrimoniale è davvero irrilevante. L'inserimento delle rimanenze nel prospetto patrimoniale è dovuta alla necessità di imputare nel conto economico solo il valore dei beni *consumati* nell'esercizio, oppure effettivamente ceduti nel medesimo arco di tempo. Questo implica l'integrazione dei conti economici con le variazioni intervenute sulle rimanenze di materie e di prodotti. Quanto all'entità fisica e monetaria delle rimanenze, esiste un diretto legame tra le quantità ed i valori registrati nell'inventario di fine esercizio e gli importi iscritti nell'attivo circolante del conto del patrimonio.

RIMANENZE	IMPORTI		
	2011	2012	Var. (+/-)
Rimanenze	8.362,00	19.988,12	11.626,12
Totale	8.362,00	19.988,12	11.626,12

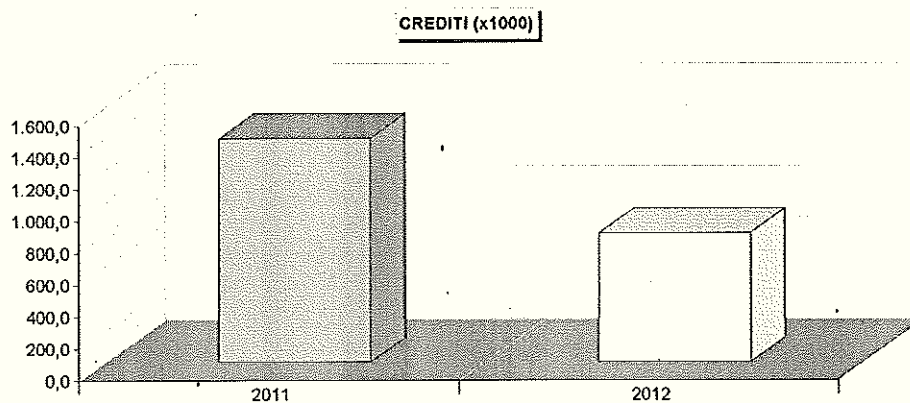


Analisi dell'attivo patrimoniale I crediti

La categoria dei *crediti* riporta l'insieme delle posizioni creditorie vantate dal Comune nei confronti di altri soggetti, sorte per effetto di *obbligazioni giuridicamente rilevanti* perfezionate nell'esercizio. Si tratta, in questo caso, di poste attive dotate di un *elevato grado di esigibilità* e di rapida capacità di trasformazione in denaro liquido.

Diversamente dalle altre poste indicate nell'attivo patrimoniale, esiste un legame molto stretto tra gli accertamenti contenuti nel conto del bilancio (rendiconto finanziario) e le analoghe poste elencate nell'attivo patrimoniale (rendiconto economico). Infatti, gli accertamenti finanziari sono posizioni creditorie maturate nei confronti di persone fisiche o giuridiche esterne all'ente, e differiscono dai crediti riportati nel patrimonio solo nel caso in cui, per motivi legati alle diverse definizioni di competenza finanziaria e di competenza economica, questi ultimi siano soggetti ad operazioni di integrazione e rettifica di fine esercizio.

CREDITI	IMPORTI		
	2011	2012	Var. (+/-)
Verso contribuenti	357.136,06	254.492,28	-102.643,78
Verso enti del settore pubblico allargato:			
- Stato correnti	0,00	0,00	0,00
- Stato capitale	0,00	0,00	0,00
- Regione correnti	0,00	0,00	0,00
- Regione capitale	46.457,86	9.422,86	-37.035,00
- Altri correnti	13.658,25	2.163,26	-11.494,99
- Altro capitale	263.753,88	265.253,88	1.500,00
Verso debitori diversi:			
- Verso utenti di servizi pubblici	39.580,15	36.819,35	-2.760,80
- Verso utenti di beni patrimoniali	11.409,00	48.400,00	36.991,00
- Verso altri correnti	129.841,54	77.974,56	-51.866,98
- Verso altri capitale	36.073,22	23.376,06	-12.697,16
- Da alienazioni patrimoniali	0,00	0,00	0,00
- Per somme corrisposte c/terzi	7.500,79	376,10	-7.124,69
Crediti per IVA	99.917,43	41.567,05	-58.350,38
Per depositi:			
- Presso banche	0,00	0,00	0,00
- Presso Cassa Depositi e Prestiti	400.000,00	49.168,17	-350.831,83
Totale	1.405.328,18	809.013,67	-596.314,61

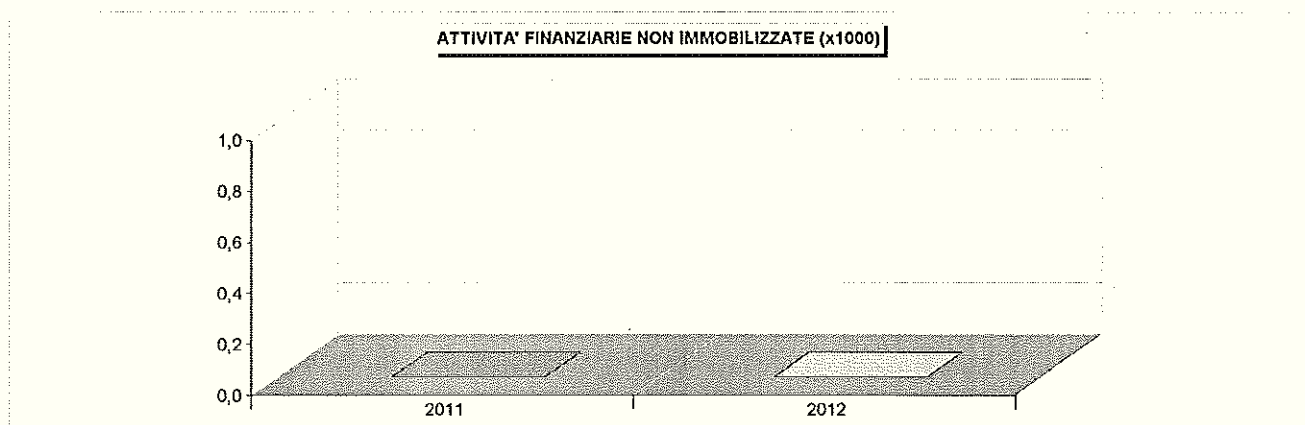


Analisi dell'attivo patrimoniale Le attività finanziarie non immobilizzate

La progressiva uscita degli enti locali dal regime di tesoreria unica, mediante la quale gran parte delle disponibilità liquide realizzate dai comuni veniva provvisoriamente incamerata dallo Stato per migliorare il saldo di cassa dei conti pubblici, contenendo così il fabbisogno di emissione dei titoli del debito pubblico (*Buoni ordinari del Tesoro, ecc.*), ha favorito la *diversificazione* nell'impiego delle momentanee giacenze liquide.

L'acquisto di BOT, ottenuto anche mediante il ricorso ad operazioni di *Pronti contro termine* gestite dalle banche, pur non essendo un'attività a cui gli enti locali ricorrono con grande frequenza, costituisce certamente un mezzo mediante il quale molti comuni ottengono ulteriori risorse di parte corrente prodotte dagli interessi attivi maturati per effetto degli impieghi in titoli a brevissimo termine. Non siamo in presenza di investimenti, intesi come l'utilizzo delle disponibilità in conto capitale, ma di semplice impiego di *momentanee eccedenze di cassa* di una certa rilevanza.

ATTIVITA' FINANZIARIE NON IMMOBILIZZATE	IMPORTI		
	2011	2012	Var. (+/-)
Titoli	0,00	0,00	0,00
Totale	0,00	0,00	0,00

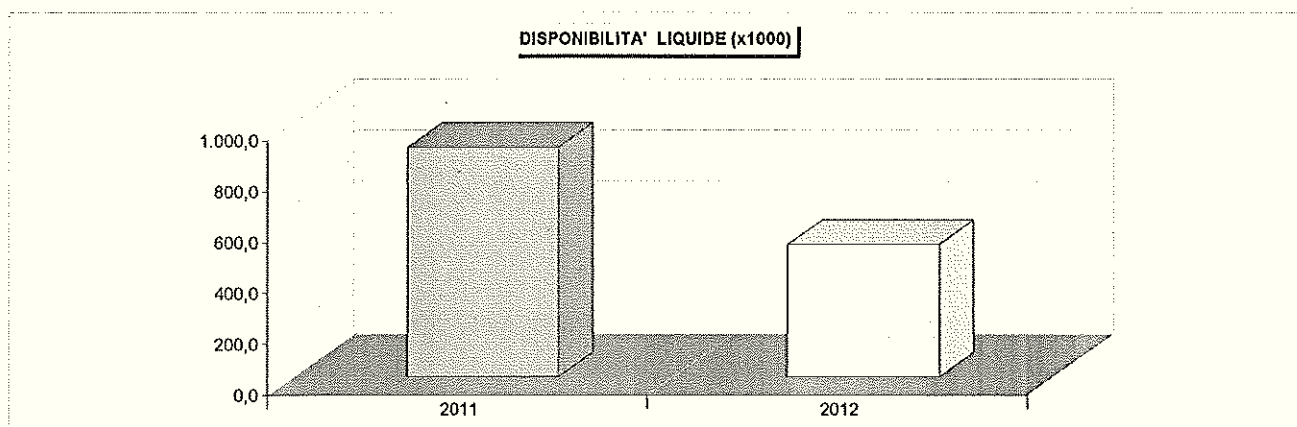


Analisi dell'attivo patrimoniale Le disponibilità liquide

L'ente locale deve fronteggiare i debiti contratti con i soggetti che a vario titolo entrano in contatto con il Comune, e questo si ottiene con l'accumulo di un'adeguata disponibilità di risorse liquide. La gestione oculata dei *flussi di cassa* in entrata ed uscita, intesa come il collegamento coordinato tra i movimenti di pagamento e di riscossione, incide pesantemente sull'accumulo di sufficienti giacenze liquide e limita le sfasature temporali all'interno delle quali può diventare indispensabile ricorrere al credito oneroso a breve termine (fido di tesoreria).

Le disponibilità liquide sono pertanto costituite dalle giacenze di cassa e dai depositi bancari e postali, alimentati e mantenuti nel rispetto delle normative che periodicamente sottopongono questo tipo di disponibilità a meccanismi di controllo centrali più o meno vincolanti, come da ultimo, il regime di *Tesoreria unica*. Si tratta, in definitiva, delle voci principali di quella parte dell'attivo patrimoniale che è definita *attivo circolante*.

DISPONIBILITA' LIQUIDE	IMPORTI		
	2011	2012	Var. (+/-)
Fondo di cassa	902.332,65	520.584,70	-381.747,95
Depositi bancari	0,00	0,00	0,00
Totale	902.332,65	520.584,70	-381.747,95



Analisi dell'attivo patrimoniale I ratei e risconti attivi

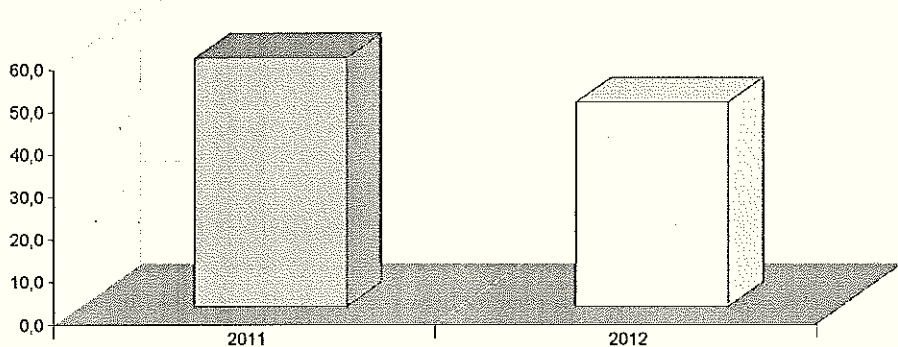
Gli accertamenti delle entrate correnti sono rettificati dai ratei attivi e risconti passivi finali, e cioè valori che correggono in aumento o in diminuzione l'importo originario dell'accertamento, trasformandolo così in *ricavo di competenza* dell'esercizio. Analogamente alle entrate, anche gli impegni delle uscite correnti di competenza sono rettificati dai ratei passivi e dai risconti attivi finali, e cioè valori che rettificano in aumento o in diminuzione l'importo originario dell'impegno, trasformandolo così in *costo di competenza* dell'esercizio.

Se l'accertamento è inferiore al valore dei beni o servizi ceduti nell'esercizio (accertamento minore di ricavo), è necessario correggere in aumento detto importo fino a farlo coincidere con il valore dei beni o servizi effettivamente ceduti nell'esercizio. L'importo che rettifica in aumento questo ricavo prende il nome di *rateo attivo*.

Allo stesso tempo, se l'impegno contabile comprende beni o servizi che saranno utilizzati in tutto o in parte solo nell'esercizio successivo (impegno maggiore del costo), è necessario correggere in diminuzione detto importo fino a farlo coincidere con il valore dei beni o servizi effettivamente consumati nell'esercizio. L'importo che rettifica in diminuzione il costo prende il nome di *risconto attivo*.

RATEI E RISCONTI ATTIVI	IMPORTI		
	2011	2012	Var. (+/-)
Ratei attivi	45.762,05	34.444,08	-11.317,97
Risconti attivi	12.644,68	13.565,46	920,78
Totale	58.406,73	48.009,54	-10.397,19

RATEI E RISCONTI ATTIVI (x1000)



Analisi del passivo patrimoniale Il patrimonio netto

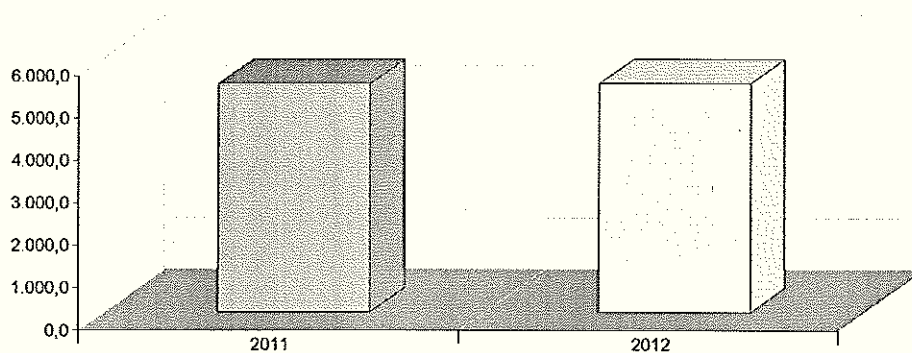
Il patrimonio netto, diversamente da tutte le altre poste contenute nel conto del patrimonio, è la semplice *differenza algebrica* tra il totale dell'attivo e del passivo patrimoniale.

La variazione positiva tra il patrimonio netto di un esercizio rispetto a quello immediatamente precedente individua il *risultato economico* di quell'anno, ed è denominata *utile d'esercizio*. Un decremento della medesima posta, di conseguenza, denota la chiusura della gestione in *perdita di esercizio*, che è quindi la misura della diminuzione di ricchezza verificatasi rispetto l'anno immediatamente precedente. Entrambi i valori, naturalmente, trovano perfetta corrispondenza con gli analoghi risultati riportati nel conto economico.

Nel prospetto ufficiale previsto dal Ministero dell'Interno, il patrimonio netto è scomposto in due distinte componenti: il *Netto patrimoniale* ed il *Netto da beni demaniali*.

PATRIMONIO NETTO	IMPORTI		
	2011	2012	Var. (+/-)
Netto patrimoniale	3.511.327,70	3.524.742,40	13.414,70
Netto da beni demaniali	1.866.860,98	1.866.860,98	0,00
Totale	5.378.188,68	5.391.603,38	13.414,70

PATRIMONIO NETTO (x1000)

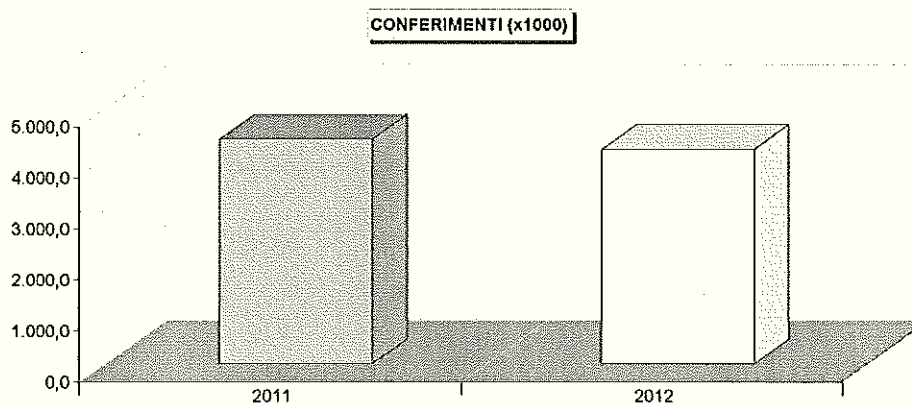


Analisi del passivo patrimoniale I conferimenti

La classe dei conferimenti contiene tutti i contributi in C/capitale concessi da soggetti pubblici - come lo Stato, la regione, la provincia, o altri soggetti privati, come i destinatari delle concessioni ad edificare - destinati a finanziare gli interventi d'investimento. Il contributo in C/capitale, essendo un trasferimento a *titolo gratuito* (contributo a fondo perduto), determina un incremento del patrimonio netto (ricavo) a cui dovrebbe far seguito, solo ad avvenuta ultimazione dell'opera, il corrispondente riflesso negativo nei costi del conto economico, sotto forma di inizio del processo di *ammortamento passivo* della nuova immobilizzazione. L'assenza di omogeneità temporale tra le imputazioni del ricavo (proventi diversi) e del costo (ammortamento passivo) viene neutralizzata iscrivendo provvisoriamente il contributo in una posta nel passivo, i *conferimenti*, pareggiando così l'aumento di valore dell'attivo prodotto dall'avvenuta concessione del contributo a fondo perduto.

Solo quando l'immobile ultimato sarà immesso nel ciclo produttivo, si procederà ad ammortizzare progressivamente sia il cespite immobilizzato (ammortamento passivo) che il relativo conferimento (ammortamento attivo). Questo procedimento riporta quindi in equilibrio temporale entrambi i movimenti che interessano simultaneamente il conto economico: l'*ammortamento passivo* e la *quota di ricavo pluriennale* (ammortamento attivo).

CONFERIMENTI	IMPORTI		
	2011	2012	Var. (+/-)
Conferimenti da trasferimenti in c/capitale	1.843.013,69	1.694.186,47	-148.827,22
Conferimenti da concessioni di edificare	2.559.431,46	2.504.468,87	-54.962,59
Totale	4.402.445,15	4.198.655,34	-203.789,81



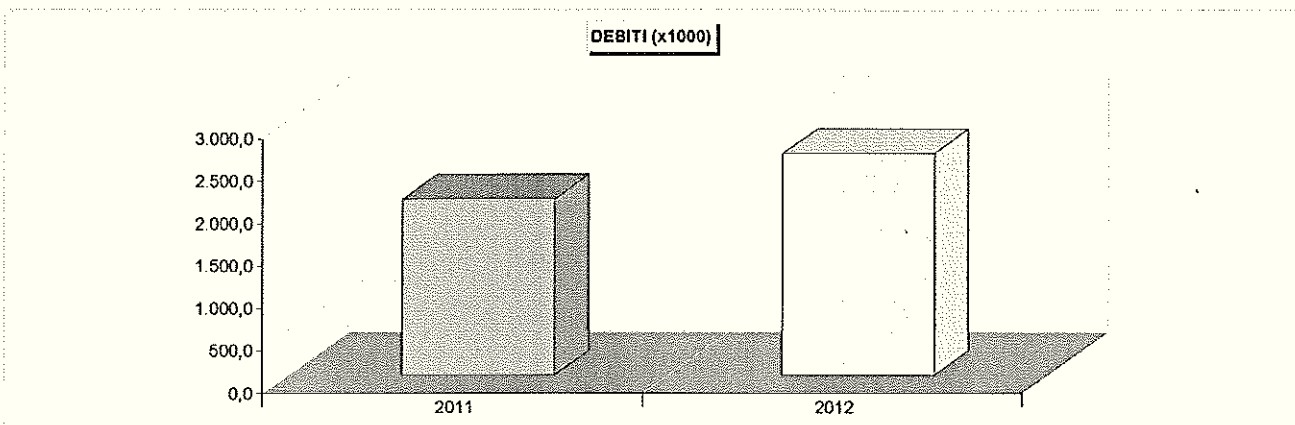
Analisi del passivo patrimoniale I debiti

La parte più cospicua del passivo patrimoniale è costituita dai debiti, e cioè dai capitali di varia natura e dimensione finanziaria che devono essere restituiti dal Comune a chi, ente o privato, aveva finanziato la realizzazione di un intervento d'investimento. Questa posta patrimoniale può essere suddivisa in due grandi categorie: i debiti di finanziamento e quelli di funzionamento.

Con i primi (debiti di finanziamento) il Comune reperisce all'esterno, ed a titolo oneroso, le maggiori disponibilità finanziarie necessarie per espandere la propria capacità d'investimento: si tratta, per l'appunto, del ricorso al credito bancario od assimilato dovuto all'accensione di prestiti o all'emissione di prestiti obbligazionari di durata variabile.

I debiti di funzionamento, invece, sono il normale credito di fornitura concesso dai fornitori al Comune acquirente, ed è conseguente alla mancanza di coincidenza temporale che esiste tra la consegna materiale dei beni o la fornitura dei servizi commissionati, ed il materiale pagamento dei rispettivi debiti così maturati. Il Comune, in questo caso, ottiene un finanziamento a brevissimo termine del tutto gratuito da parte delle ditte a cui si rivolge per acquistare i fattori produttivi necessari per l'erogazione dei servizi al cittadino.

DEBITI	IMPORTI		
	2011	2012	Var. (+/-)
Debiti di finanziamento:			
1) per finanziamenti a breve termine	0,00	0,00	0,00
2) per mutui e prestiti	1.414.945,51	1.864.448,37	449.502,86
3) per prestiti obbligazionari	0,00	0,00	0,00
4) per debiti pluriennali	0,00	0,00	0,00
Debiti di funzionamento	627.460,41	714.173,20	86.712,79
Debiti per IVA	0,00	0,00	0,00
Debiti per anticipazioni di cassa	0,00	0,00	0,00
Debiti per somme anticipate da terzi	29.832,59	31.366,65	1.534,06
Debiti verso:			
1) imprese controllate	0,00	0,00	0,00
2) imprese collegate	0,00	0,00	0,00
3) altri (aziende speciali, consorzi, istituzioni)	0,00	0,00	0,00
Altri debiti	0,00	0,00	0,00
Totale	2.072.238,51	2.609.988,22	637.749,71



Analisi del passivo patrimoniale Ratei e risconti passivi

Gli accertamenti delle entrate correnti sono rettificati dai ratei attivi e risconti passivi finali, e cioè dai valori che correggono in aumento o in diminuzione l'importo originario dell'accertamento, trasformandolo così in *ricavo di competenza* dell'esercizio. Analogamente, gli impegni delle uscite correnti di competenza sono rettificati dai ratei passivi e risconti attivi finali, e cioè dai valori che rettificano in aumento o in diminuzione l'importo originario dell'impegno, trasformandolo così in *costo di competenza* dell'esercizio.

Se l'accertamento comprende il valore dei beni o servizi che saranno ceduti in tutto o in parte solo nell'esercizio successivo (accertamento maggiore di ricavo), è necessario correggere in diminuzione detto importo fino a farlo coincidere con il valore dei beni o servizi effettivamente ceduti nell'esercizio. L'importo che rettifica in diminuzione questo ricavo prende il nome di *risconto passivo*. Se l'impegno invece è inferiore al valore dei beni o servizi effettivamente utilizzati nell'esercizio (impegno minore del costo), è necessario correggere in aumento detto importo fino a farlo coincidere con il valore dei beni o servizi effettivamente consumati. L'importo che rettifica in aumento il costo prende il nome di *rateo passivo*.

RATEI E RISCONTI PASSIVI	IMPORTI		
	2011	2012	Var. (+/-)
Ratei passivi	0,00	0,00	0,00
Risconti passivi	48.778,97	30.984,24	-17.794,73
Totale	48.778,97	30.984,24	-17.794,73

